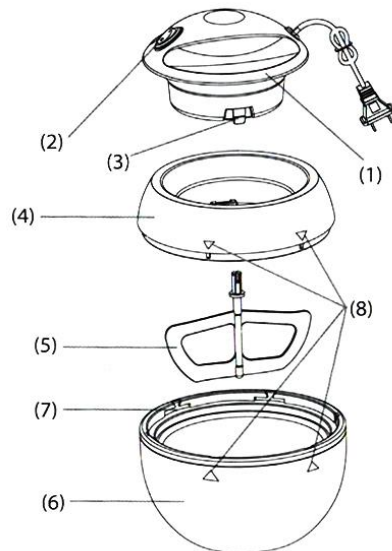


DROŠĪBAS NORĀDĪJUMI: Nelietojiet ierīci, ja tā ir iekritusi ūdenī, nekavējoties atvienojiet to no barošanas avota; Nekad neizmantojiet ierīci vannas, dušas vai citu ūdens tīrņu tuvumā; Neglabājiet ierīci vietā, kur tā var nonākt saskarē ar ūdeni; Ierīce ir jāatvieno no barošanas avota uzreiz pēc lietošanas; Tīrīšanas laikā iekārtai jābūt atvienotai no barošanas avota; Iekārtu drīkst lietot bērni un personas ar ierobežotām fiziskajām, maņu vai garīgajām spējām, kā arī personas, kurām nav pieredzes un nav iepazīnušās ar ierīci, ja tiek veikta uzraudzība vai norādījumi par aprīkojuma lietošanu un tie ir nodrošināti drošā veidā, lai ar to saistītie riski būtu saprotami. Bērni nedrīkst spēlēties ar ierīci. Bērni nedrīkst bez uzraudzības veikt ierīces tīrīšanu un apkopi. Ierīce un tās vads jāglabā bērniem gadu vecumam nepieejamā vietā. Ierīce nav rotaļlieta; Neizmantojiet ierīci citiem mērķiem, kā vien tiem, kādiem tā ir paredzēta; Pirms kontaktdakšas pievienošanas elektrības kontaktligzdai, pārliecinieties, vai spriegums, kas norādīts uz tehnikas datu plāksnītes, atbilst tīkla spriegumam kontaktligzdā. Ja spriegumi nesakrīt, nepievienojiet ierīci; Nekad neizmantojiet piederumus, kas nav piegādāti kopā ar ierīci un kurus nav ieteicis ražotājs; Atvienojiet ierīci, turot aiz kontaktdakšas, nevelciet aiz elektrības vada; Nelietojiet ierīci, ja ir bojāts strāvas vads vai kontaktdakša, nomaina vai remonts jāuztic specializētam servisam. Atsevišķas iekārtās ierīces darbībā garantijas laikā izraisīs šīs garantijas zaudēšanu. Ja kāda daļa ir bojāta, lai izvairītos no bīstamības, tā jānomaina ražotājam, servisa darbiniekam vai kvalificētai personai. Remontu drīkst veikt tikai apmācīts personāls. Nepareizs remonts var radīt nopietnas problēmas lietotājam. Defektu gadījumā lūdzu sazināties ar savu kvalificēto servisa centru; Neglabājiet un nenovietojiet ierīci, tās piederumus un vadu karstu virsmu tuvumā; Nesmidziniet aerosolus ierīces tuvumā; Šī ierīce ir paredzēta tikai lietošanai mājāsaimniecībā, nelietojiet to rūpnieciskā vidē vai ārpus telpām; Izvairīties no saules gaismas iedarbības; Neaiztieciet ierīci ar mitrām rokām; Ražotājs neuzņemas atbildību par bojājumiem, kas radušies precēs un tās piederumu nepareizas lietošanas rezultātā; Ierīce jālieto uz cietas virsmas; Neievietojiet ierīcē asus priekšmetus, neskrāpējiet ierīci; Neievietojiet ierīci saldētavā/ ledusskapī, ja tā ir vēl joprojām pievienota strāvas tīklam;



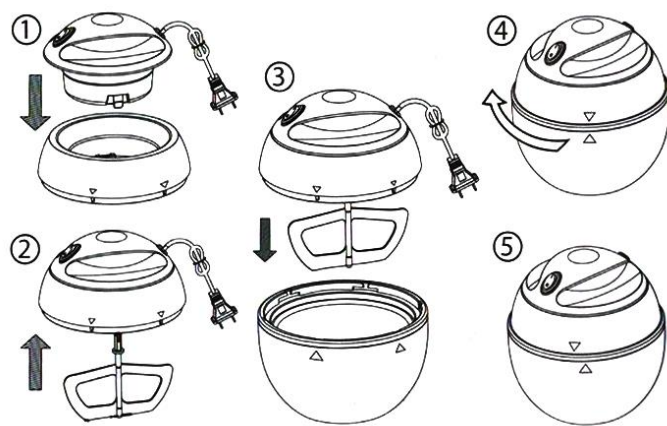
DETAĻU APRAKSTS: 1) Motors 2) ON/OFF slēdzis 3) Atvēršanas slēdzis 4) Caurspīdīgs aizsargvāks 5) Miksēšanas lāpstiņas 6) Saldēšanas tvertne 7) Savienojuma vieta 8) Virzienrādītāja bultiņas.

PIRMS PIRMĀS LIETOŠANAS: Izņemiet no iepakojuma visus iepakojuma materiālus un rokasgrāmatu. Nomazgājiet katru ierīces daļu (izņemot motora bloku). Detaļas jānomazgā ar siltu ūdeni ar maigu mazgāšanas līdzekli un jānoslauka pilnīgi sausas. Tīrīšanai NELIETOJIET abrazīvus tīrīšanas līdzekļus, jo tie var sabojāt ierīci. Nemazgājiet ierīci trauku mazgājamā mašīnā. **SALDĒŠANAS TVERTNES SASALDĒŠANA:** Novietojiet saldēšanas tvertni vertikāli ledusskapja saldētavas aukstākajā vietā. Izmantojot atkārtoti noslēdzamu saldētavas maisiņu, uz saldētavas kausa neveidojas ledus kristāli.

Laiks, kas nepieciešams saldēšanas tvertnes pareizai sasaldēšanai, ir atkarīgs no tā, cik auksta ir jūsu saldētavas temperatūra. Lai pārliecinātos, ka saldēšanas tvertne ir pareizi sasaldēta, kratot nevajadzētu dzirdēt zelejas kustību. **IERĪCES MONTĀŽA:** Ievietojiet motora bloka atbrīvošanas pogas vāku spraugās, līdz tās ar klikšķi nofiksējas vietā. Ievietojiet maisiņas lāpstiņu savienojuma caurumā motora bloka apakšā. Sekojiet bultiņu zīmēm uz vāka un saldētavas kausa, lai tos savienotu. Pēc tam pagrieziet motora bloku pulksteņrādītāja virzienā, lai motora bloku nofiksētu saldētavas kausā. Pagrieziet motora bloku pretēji pulksteņrādītāja virzienam, lai tos izjauktu.

Saldētavas temperatūra	Aptuvenais saldēšanas laiks
-30° C / 22° F	8 - 9 H
-25° C / 13° F	12 - 13 H
-18° C / 0° F	20 - 22 H
-15° C / 5° F	24 H +

SALDĒJUMA GATAVOŠANA: Dienu iepriekš novietojiet saldēšanas tvertni ledusskapja saldētavas aukstākajā daļā. Izņemiet pilnībā sasalušo saldēšanas tvertni no ledusskapja saldētavas. Pārliecinieties, vai ieslēgšanas/izslēgšanas poga ir pozīcijā "Izslēgts". Sagatavoto saldējuma maisījumu lej saldētavas saldēšanas tvertnē. Nofiksējiet motora bloku pie saldētavas kausa. Ievietojiet kontaktdakšu strāvas kontaktligzdā. Lai sāktu, pārlēdziet pogu "ON/OFF" pozīcijā ON. Atstājiet ierīci ieslēgtu apmēram 15-30 minūtes vai līdz maisījums sasniedz vēlamo konsistenci. Kad esat pabeidzis, izslēdziet ierīci un atvienojiet to no strāvas tīkla. **PIEZĪME:** Saldējuma maisījuma tilpums NEDRĪKST būt vairāk par pusi no saldēšanas tvertnes. Lietošanas laikā neizslēdziet ierīci, jo maisījums var sasalt un novērst lāpstiņas griešanos. Nedarbiniet ierīci ilgāk, nekā nepieciešams. Ja pēc 30 minūtēm maisījums vēl nav ciets vai atkal ir atkusis, neturpiniet. Iespējamie maisījuma nesasalšanas iemesli: saldētavas spainis nebija pietiekami auksts; maisījums bija pārāk silts; sastāvdaļu proporcija nebija pareiza. Gatavojot saldējumu, pirms lāpstiņas ievietošanas maisījumā vienmēr Pārliecinieties, ka cukurs maisījumā ir pilnībā izšķīdis un visas sastāvdaļas ir labi sajauktas. Lietojiet tikai gatavus un mīkstus augļus. Notīriet augļus, nomizojiet tos, izņemiet kauliņus vai sēklas. Pēc tam sagrieziet augļus mazos gabaliņos. Lai iegūtu labāku garšu, varat izmantot arī svaigu augļu sulu.



VANIĻAS SALDĒJUMS: Sastāvdaļas: 2 olu dzeltenumi, 100 ml piena, 30 g (smalkā) kristāliskā cukura, % tējkarote vaniļas cukura, 63 ml nesaldināta krējuma. Sajauc olu dzeltenumus ar cukuru un vaniļas cukuru ar mikseri tā, lai iegūtu putas (maisījumam jābūt gandrīz baltam). Kristālcukurs izšķīst vieglāk nekā parastais cukurs. Pievienojiet šķidro krējumu. Katliņā uzkaršē pienu, tad pievieno sajauktos olu dzeltenumus. Karsē vēl 2 minūtes, nevāra. Atdzesējiet maisījumu, pēc tam ievietojiet saldētavā uz 20 minūtēm (ne ilgāk, lai izvairītos no kristalizācijas). Pēc tam vēlreiz īsu brīdi samaisiet un ielieciet saldējuma spainī. Sajauc apm. 15-30 minūtes saldējuma automātā.

TĪRĪŠANA UN UZGLABĀŠANA: Pagrieziet motora bloku pretēji pulksteņrādītāja virzienam, līdz bultiņas sakrīt. Pavelciet motora bloku un novietojiet to malā. Nospiediet motora bloka atbrīvošanas pogu un spēcīgi nospiediet vāku, lai noņemtu vāku no motora bloka. Saldēšanas tvertni var mazgāt siltā ūdenī ar maigu trauku mazgāšanas līdzekli, pēc tam rūpīgi nosusināt. Nemazgājiet nevienu daļu trauku mazgājamā mašīnā. NELIETOJIET asus traukus, berzes spilventiņus vai abrazīvus tīrīšanas līdzekļus, lai tīrītu saldētavas spaini. Motora bloku var tīrīt ar mitru drānu. Nekad neiegremdējiet to ūdenī vai citā šķīdumā. Nekad neievietojiet saldēšanas tvertni saldētavā, ja tā joprojām ir slapja. Pirms ievietošanas ledusskapja saldētavā vienmēr pārliecinieties, vai saldēšanas tvertne ir pilnībā sausa.

TEHNISKĀ SPECIFIKĀCIJA: Pagatavojamā saldējuma daudzums – 300ml; Pagatavošanas laiks: 15-30 min. ; Izmēri: 17.5 x 16.3 cm ; Elektrības vada garums: 1m ; Voltāža: 220V-240V / 50Hz ; Jauda: 12W

GARANTĪJA: Ierīces garantija neattiecas: Uz ierīces daļu dabisko nolietojumu, kas radies ilgstošas lietošanas rezultātā. Uz standarta apkopēm (tīrīšana, detaļas, kas pastiprināti pakļautas nodilumam). Uz bojājumiem, kas radušies ārēju faktoru ietekmē (Kā samirkšana, nepareiza izmantošana, putekļi, klimatiskie apstākļi utt.). Uz bojājumiem, kas radušies ierīces nepareizas lietošanas vai glabāšanas rezultātā. Uz mehāniskiem ierīces bojājumiem, kas radušies tās krišanas, trieciena vai cita līdzīga iemesla rezultātā. Uz bojājumiem, kas radušies nekvalificēta remonta, neatbilstošu detaļu lietošanas vai ierīces pārslodzes rezultātā. Gadījumā, ja patērētājs precīzi transportējis to nav pienācīgi un droši nostiprinājis, tas uzņemas pilnu atbildību par bojājumiem. Izplatītājs patur tiesības veikt jebkādas izmaiņas instrukcijā un neuzņemas atbildību par jebkāda veida kļūmēm saistītām ar instrukcijas drukāšanu. Atkarībā no preces modeļa, detaļu attēli un ilustrācijas var atšķirties no reālajām.

INTRUKCIJA KOMPLEKTĀ PIEEJAMA: Angļu, Poļu, Dāņu, Krievu, Čehu – valodās. **IMPORTĒTĀJVALSTS:** Polijas Republika