

Robots putekļu sūcējs C36 Lietošanas instrukcija

Drošība

Pirms lietojat šo produktu, lūdzu, esiet piesardzīgs un ievērojiet šādus pamata drošības pasākumus:

Lūdzu, uzmanīgi izlasiet visu šīs instrukcijas saturu un izmantojiet izstrādājumu, kā norādīts.

Lūdzu, pareizi saglabājat instrukciju turpmākai uzziņai.

Jebkura darbība, kas neatbilst norādījumiem, var izraisīt nopietnus miesas bojājumus vai sabojāt izstrādājumu.

Šo izstrādājumu drīkst izmantot tikai ar adapteri, akumulatoru un uzlādes dokstaciju, kas piegādāta kopā ar izstrādājumu. Pretējā gadījumā tas var izraisīt izstrādājuma bojājumus, elektriskās strāvas triecienu vai aizdegšanos augsta sprieguma dēļ.

Lūdzu, pārtrauciet produkta lietošanu, ja robots vai kāds piederums ir bojāts. Lai iegādātos vai nomainītu atsevišķu daļu, sazinieties ar 360 pēcpārdošanas servisa nodaļu. Izņemot 360 nozīmētos vai pilnvarotos remonta tehniķus, neviens nedrīkst izjaukt, labot vai pārveidot šo izstrādājumu.

Neizmantojiet izstrādājumu piekarinātā vidē (piemēram, otrajā stāvā bēniņos, atvērtā balkonā un uz mēbeļu virsmām), bez aizsargžoga, lai izvairītos no nejaušas robota nokrišanas, kas var izraisīt miesas bojājumus.

Šo produktu izmanto tikai grīdu tīrīšanai mājas apstākļos. Neizmantojiet to ārā (piemēram, atvērtā balkonā), ne uz zemes (piemēram, uz dīvāna), komerciālā vai rūpnieciskā vidē.

Pirms izstrādājuma lietošanas, lūdzu, savāciet vadus savā mājā, lai tie nepakļūtu zem izstrādājuma.

Lūdzu, novāciet no grīdas trauslus priekšmetus un grūžus (piemēram, vāzes un plastmasas maisiņus), lai izvairītos no putekļu sūcēja aizsprostošanās vai vieglas sadursmes darbības laikā, kas var sabojāt vērtīgas lietas.

Nenovietojiet uzlādes dokstaciju siltuma avotu (piemēram, radiatoru) tuvumā.

Cilvēkiem ar fiziskiem, garīgiem vai maņu traucējumiem un maziem bērniem ir aizliegts lietot vai darbināt šo izstrādājumu.

Šis produkts nav rotaļlieta. Mazi bērni un mājdzīvnieki ir jāuzrauga, kad robots darbojas.

Novietojiet galvenās birstes tīrīšanas rīku bērniem nepieejamā vietā.

Nenovietojiet uz stāvoša vai kustīga robota nekādus priekšmetus (tostarp bērnus un mājdzīvniekus).

Nelietojiet produktu telpā, kur guļ zīdaiņi vai mazi bērni.

Robota darbības laikā nelaujiet matiem, pirkstiem vai citām cilvēku vai mājdzīvnieku daļām nokļūt putekļu sūkšanas porta tuvumā.

Neizmantojiet šo produktu, lai tīrītu paklājus ar gariem sariem (daži tumši paklāji var netikt pareizi notīrīti).

Neizmantojiet šo izstrādājumu, lai uzsūktu cietus vai asus priekšmetus (piemēram, dekorāciju atkritumus, stiklu un dzelzs naglas).

Nepārnēsājiet robotu izmantojot buferi vai augšējo pārsegu kā rokturi.

Tīriet vai veiciet apkopi robotam un uzlādes dokstacijai tikai tad, kad izstrādājums ir izslēgts.

Neizmantojiet šo produktu, lai tīrītu degošus vai kūpošus priekšmetus (piemēram, izsmēķus, kas nav nodzēsti).

Neizmantojiet šo produktu vidē, kuras temperatūra ir augstāka par 40°C vai zemāka par 0°C.

Neizmantojiet šo produktu uz grīdas, uz kuras ir šķidrums un lipīgas vielas.

Netīriet šo produktu ar mitru drānu un nemazgājiet robotu vai uzlādes dokstaciju tieši zem tekoša ūdens.

Neizmantojiet grīdas mazgāšanas funkciju uz paklājiem vai mēbeļu augšpusēm.

Pēc izsaiņošanas jūs varat atklāt, ka uz ūdens tvertnes vai produkta ūdens izplūdes atverēm ir ūdens traipi vai atlikuši ūdens pilieni, ko izraisa īpaša ūdens tvertnes pārbaude rūpnīcā pirms piegādes, un tā ir normāla parādība. Tas neietekmēs produkta lietošanu.

Ja jums ir nepieciešams transportēt šo produktu, lūdzu, pārliecinieties, ka robots ir izslēgts. Transportēšanai ieteicams izmantot oriģinālo iepakojumu.

Ja neizmantosiet šo izstrādājumu ilgu laiku, izslēdziet robotu, kad tas būs pilnībā uzlādēts, un novietojiet produktu vēsā un sausā vietā. Uzlādējiet produktu vismaz reizi trijos mēnešos, lai izvairītos no pārmērīgas izlādes.

Pirms izmešanas atvienojiet izstrādājumu no uzlādes dokstācijas, izslēdziet to un izņemiet akumulatoru.

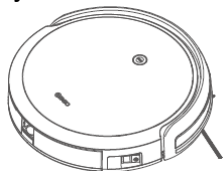
Lūdzu, stingri ievērojiet vietējos likumus un noteikumus par akumulatoru pārstrādi un utilizāciju.

Aizliegts dedzināt precī arī tad, ja prece ir stipri bojāta, jo degošs akumulators var eksplodēt.

Lūdzu, izmantojiet šo produktu saskaņā ar instrukcijām. Atbildība par zaudējumiem vai ievainojumiem, kas radušies nepareizas lietošanas rezultātā, ir tikai un vienīgi lietotājam.

Ja no akumulatora noplūst šķidrums, izvairieties no tā nokļūšanas uz ādas vai acīm. Ja ir notikusi saskare, nomazgājiet skarto zonu ar lielu daudzumu ūdens un meklējiet medicīnisku palīdzību. Ievietojiet akumulatoru noslēgtā plastmasas maisiņā un droši izmetiet to, saskaņā ar vietējiem vides noteikumiem.

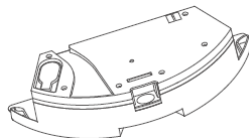
Iepakojumā



Galvenā iekārta x1 (galvenā birste x1, putekļu tvertne x1, filtrs x1, sānu birste x 1 pāris)



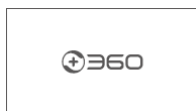
Uzlādes dokstacija x1



Ūdens tvertnes konstrukcija x1 (grīdas mazgāšanas lupatiņa x1, filtra kārtiņi x4)



Strāvas adapteris x1



Instrukcija x1



Tīrīšanas rīks x1



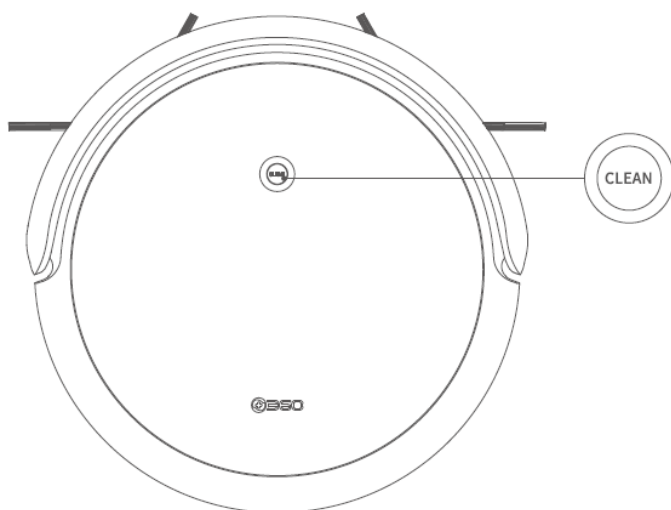
AAA baterijas tālvadības pultij x2



Tālvadības pultis x1

Piezīme: robotā ir uzstādīts sānu birstes pāris, filtru komplekts un akumulators.

Galvenā iekārta

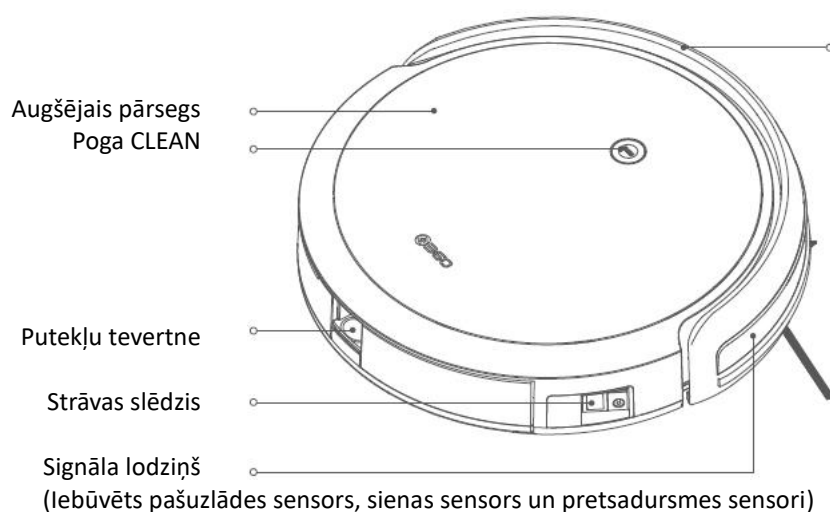


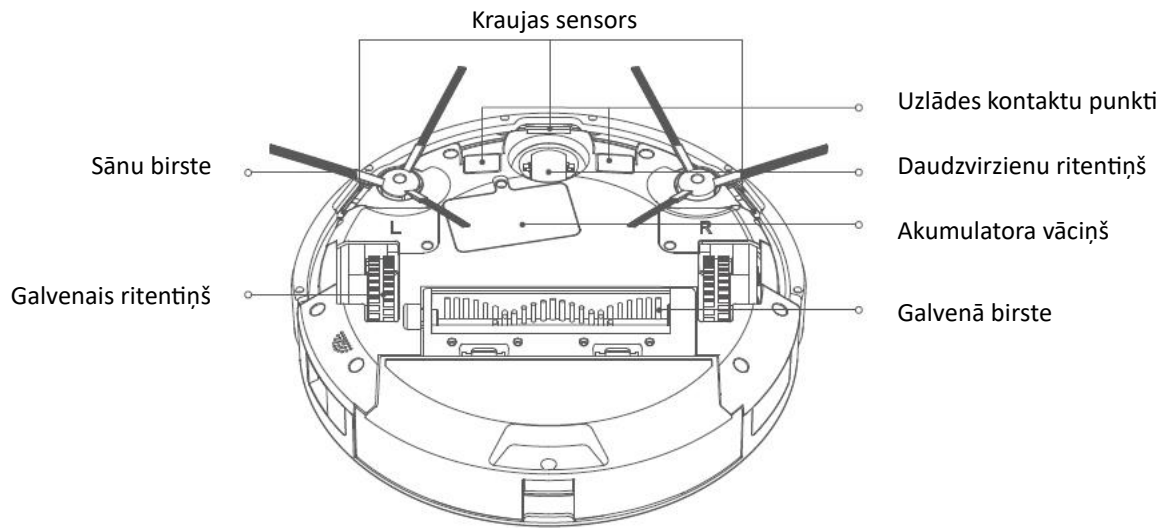
Poga CLEAN

Nospiediet šo pogu, lai iespējotu/pauzētu tīrīšanu.

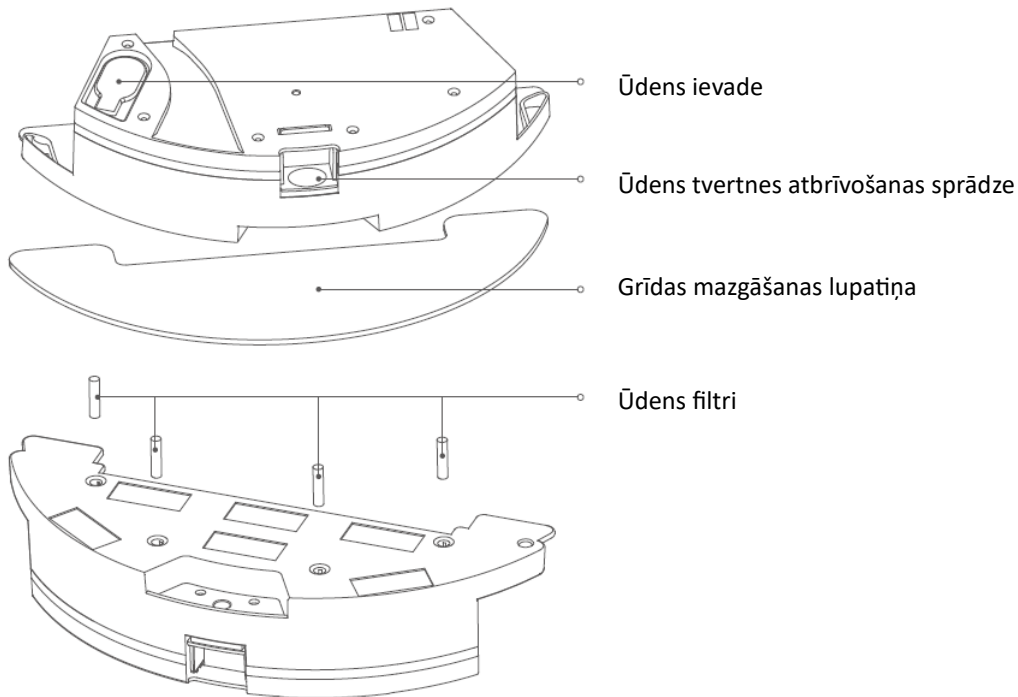
Nospiediet un turiet šo pogu 3 sekundes, lai robots atgrieztos uzlādes dokstacijā.

Nospiediet un turiet šo pogu 8 sekundes, lai atiestatītu Wi-Fi.

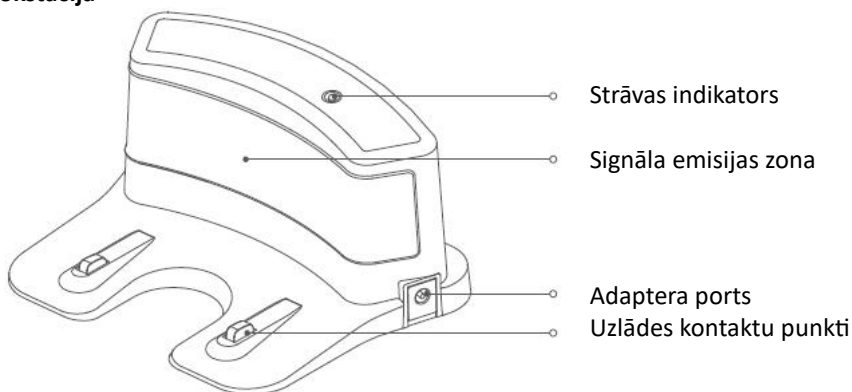




Ūdens tvertne



Uzlādes dokstacija



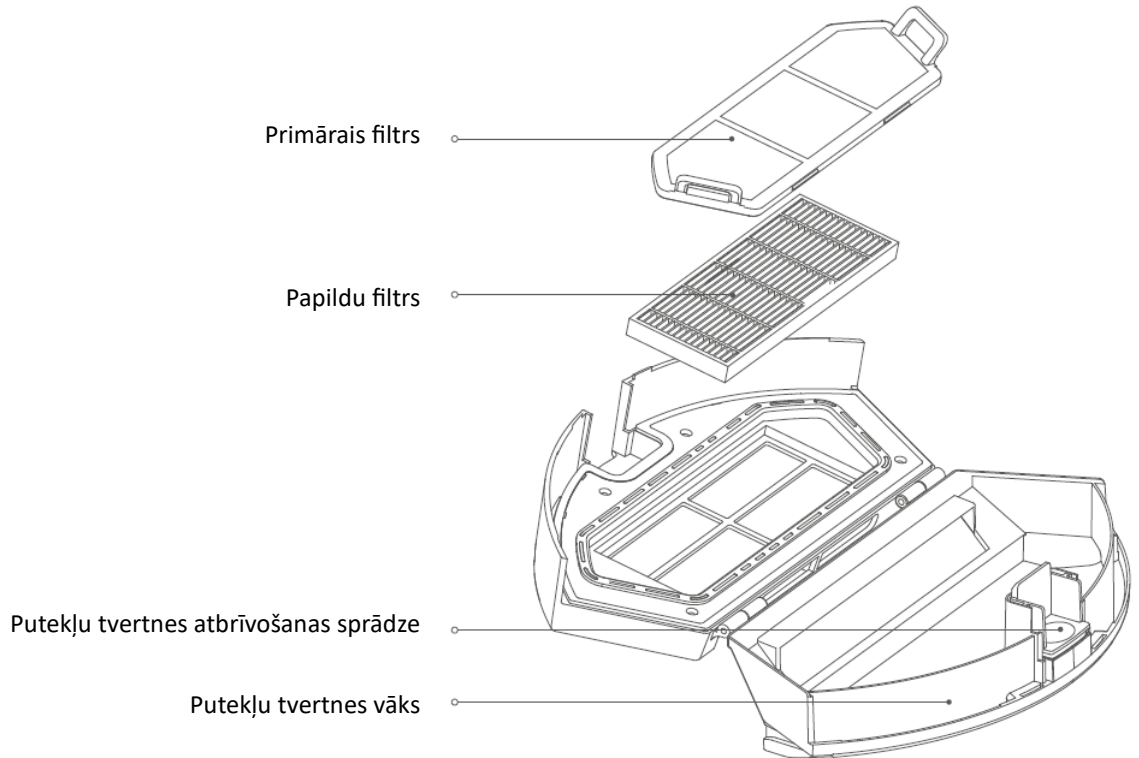
Piezīmes:

Pēc ūdens tvertnes uzpildīšanas nekavējoties noslēdziet to ar gumijas aizbāzni, lai izvairītos no ūdens noplūdes nepietiekama blīvējuma dēļ.

Grīdas mazgāšanas funkcija neatbalsta plānoto tīrīšanu.

Aizliegts pievienot neoficiālu tīrīšanas līdzekli, lai izvairītos no korozijas un aizsprostošanās.

Putekļu tvertne

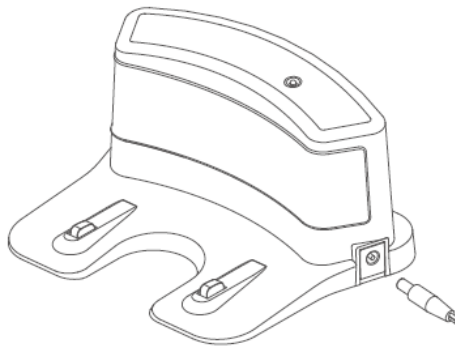


Piezīme: Izmantojiet vienu roku, lai nospiestu un turētu tvertnes atbrīvošanas sprādzi, bet ar otru roku atveriet vāku, lai atvērtu putekļu tvertni.

Uzstādīšana

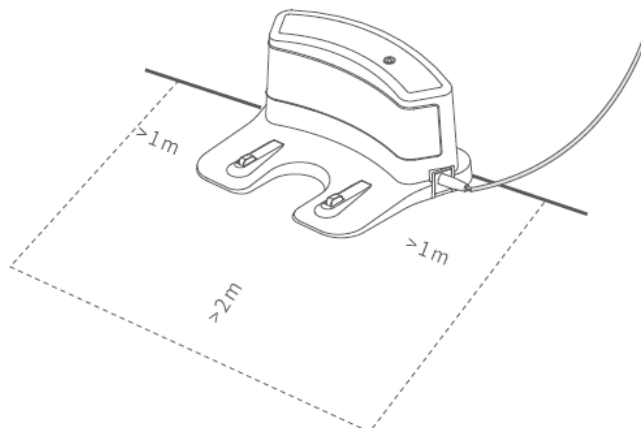
1) Savienojiet strāvas adapteri ar uzlādes dokstaciju.

- Izmantojiet kabeļu saites, lai sakārtotu pārpalikušos kabeļus, lai novērstu to, ka robots tīrīšanas laikā izstiepj kabeļus, kas var pārtraukt uzlādes dokstacijas strāvas padevi.
- Uzlādes dokstacijas indikators deg nepārtraukti, kad tas ir ieslēgts, un ir izslēgts, kad robots tiek uzlādēts.



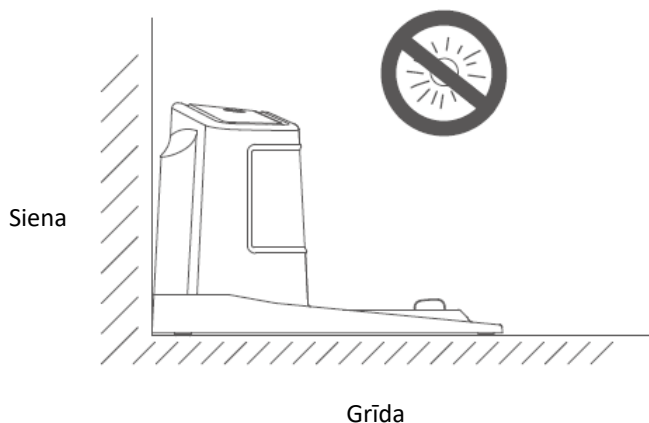
2) Novietojiet uzlādes dokstaciju uz horizontālas grīdas un pievienojiet strāvas padevi.

Piezīme: Lūdzu, nodrošiniet, lai viena metra rādiusā no kreisās un labās puses, un divu metru attālumā no uzlādes dokstacijas priekšpusē nebūtu novietoti priekšmeti, kā arī neatrastos objekti ar spēcīgi atstarojošām virsmām, piemēram, spoguļi.

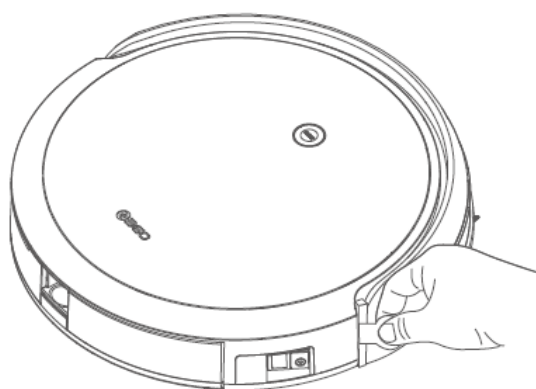


3) Lai nodrošinātu, ka robots var normāli strādāt un atgriezties uzlādes dokstacijā, nepārvietojiet nejauši uzlādes dokstaciju, kā arī nedariet to bieži.

Piezīme: Uzlādes dokstacija jānovieto vietā, kur nav tiešas saules gaismas.



4) Pirms lietošanas noņemiet aizsarglenti no bufera, lai nodrošinātu produkta normālu lietošanu.

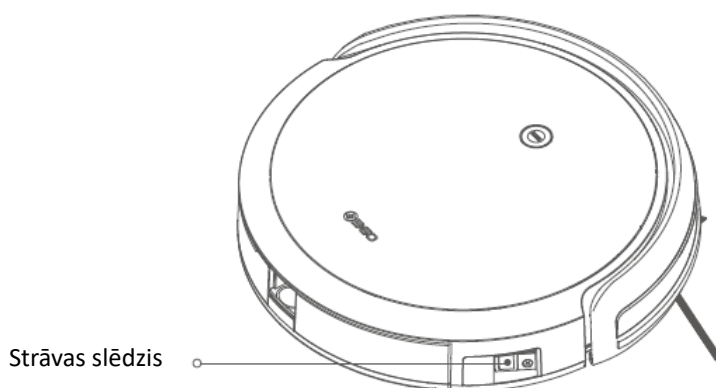


5) Izslēdziet robotu

Strāvas slēdzis atrodas robota sānos, nospiediet "I", lai ieslēgtu robotu (nospiežot "0", tas tiks izslēgts).

Piezīmes:

- Kad tīrīšana ir pabeigta, ieteicams uzlādēt produktu, nevis to izslēgt, lai atvieglotu nākamo tīrīšanu.
- Ja izstrādājumu neizmantošiet ilgu laiku, lūdzu, izslēdziet robotu, lai aizsargātu akumulatoru.



6) Uzlāde

Metode 1: Ieslēdziet robotu un novietojiet to 1 m attālumā no uzlādes dokstācijas. Kad palaišanas balss būs beigusies, nospiediet un turiet pogu CLEAN 3 sekundes, pēc tam atlaidiet, robots automātiski meklēs uzlādes dokstaciju un turpinās uzlādi.

Metode 2: Ieslēdziet robotu un novietojiet to 1 m attālumā no uzlādes dokstācijas. Kad palaišanas balss būs beigusies, nospiediet uzlādes pogu uz tālvadības pults, robots automātiski meklēs uzlādes dokstaciju un turpinās uzlādi.

Metode 3: Ieslēdziet robotu un novietojiet to uzlādes dokstacijā, izlīdzinot ar uzlādes punktiem. Šajā laikā uzlādes dokstācijas strāvas indikators nodziest, un robots sāk uzlādēt un generē balss ziņojumu.

Piezīmes:

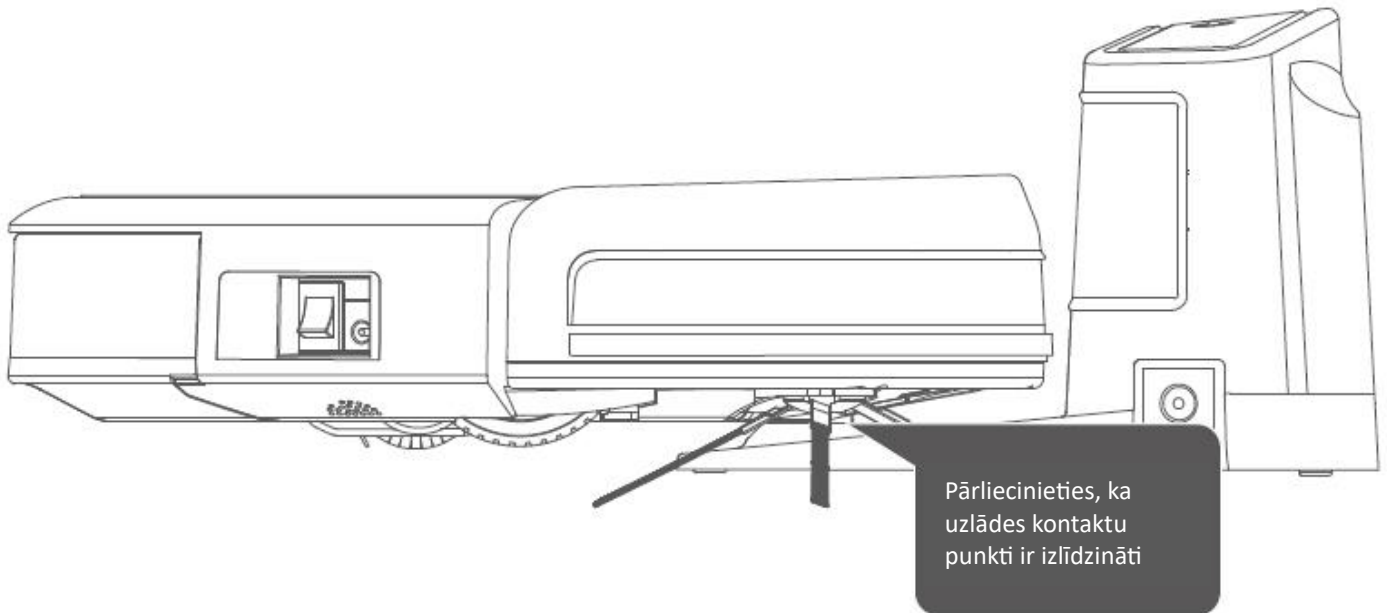
- Ikdienas lietošanas laikā notīriet uzlādes dokstācijas un robota uzlādes kontaktu punktus. Pretējā gadījumā uzlādes efektivitāte var tikt ietekmēta.

- Produkts darbojas pareizi, ja akumulatora uzlādes līmenis ir vismaz 30%. Novietojiet robotu uz uzlādes dokstacijas, ja tas ir zem 30%.

Metode 4: Ievietojiet strāvas adaptera spraudni līdzstrāvas barošanas ligzdā robota sānos, bet otru galu pievienojiet strāvas avotam (pēc uzlādes, lūdzu, atvienojiet spraudni, pretējā gadījumā robots nedarbosies).

Piezīmes:

- Saglabājiet uzlādes dokstaciju sprieguma stāvoklī. Pretējā gadījumā robots neatgriezīsies uzlādes dokstacijā.
- Izmantojot produktu tīrīšanai, pārliecinieties, ka robots iziet no uzlādes dokstacijas, lai iegaumētu atgriešanās maršrutu. (Ja robots neiziet no uzlādes dokstacijas, var paiet ilgs laiks, lai automātiski atgrieztos uzlādes dokstacijā, kas ir normāla parādība.)
- Lietojot izstrādājumu pirmo reizi, pilnībā izlādējiet akumulatoru un pēc tam pilnībā uzlādējiet to piecas stundas, lai pagarinātu akumulatora darbības laiku.
- Robots grīdas mazgāšanas režīmā nevar atgriezties uzlādes dokstacijā, vai tikt aizvests atpakaļ.



7) Lejuplādējiet mobilo lietojumprogrammu

Meklējiet lietotņu veikalos "360Robot". Lejupielādējiet un instalējiet lietotni. Konfigurējiet produkta tīklu, kā to prasa lietotne.

Piezīme: Ja mobilais tālrunis nevar izveidot savienojumu ar robotu putekļsūcēju, atiestatiet Wi-Fi.

