

Ziedu vārti

Lietošanas instrukcija

Paldies, ka iegādājāties šo produktu.

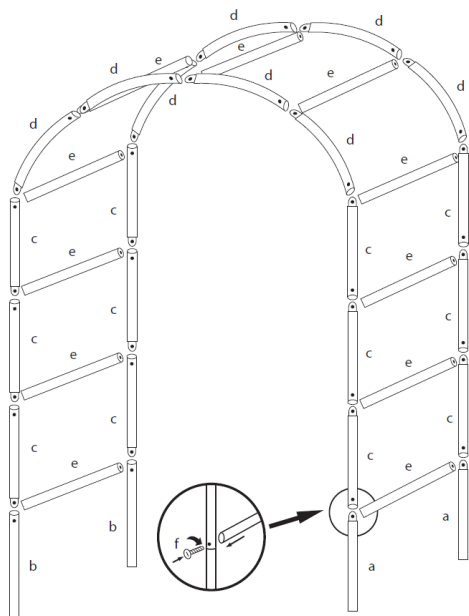
Pirms produkta lietošanas, lūdzu, rūpīgi izlasiet šo lietošanas instrukciju.

Ja Jūs šo produktu nododat citam lietotājam – lūdzu, dodiet viņam līdzī arī šo instrukciju.

Montāža:

Detaļu saraksts:

- A – Arkas kājas (labajā pusē)
- B - Arkas kājas (kreisajā pusē)
- C – Nesošā rāmja taisnās detaļas
- D - Nesošā rāmja izliektās detaļas
- E – Detaļas, lai savienotu nesošos rāmjus
- F – Savienojumu skrūves



a		2 gab.
b		2 gab.
c		12 gab.
d		8 gab.
e		11 gab.
f		22 gab.

Ierīces garantija neattiecas:

- Uz ierīces daļu dabisko nolietojumu, kas radies ilgstošas lietošanas rezultātā.
- Uz bojājumiem, kas radušies ārēju faktoru ietekmē (Kā samirkšana, nepareiza izmantošana utt.).
- Uz bojājumiem, kas radušies ierīces nepareizas lietošanas vai glabāšanas rezultātā.
- Uz mehāniskiem ierīces bojājumiem, kas radušies tās krišanas vai cita līdzīga iemesla rezultātā.
- Uz bojājumiem, kas radušies nekvalificēta remonta, neatbilstošu detaļu lietošanas vai ierīces pārslogošanas rezultātā.

Apkārtējās vides aizsardzība



Šis simbols uz ierīces vai uz tās iepakojuma norāda uz to, ka šo ierīci nedrīkst nodot parastos sadzīves atkritumos, bet tā nododama atsevišķi īpašā elektrisko un elektronisko iekārtu savākšanas vietā.

Pareizi utilizējot šo ierīci Jūs dosiet savu ieguldījumu apkārtējās vides un savu līdzpilvēku veselības aizsardzībā. Nepareizas utilizācijas rezultātā tiek apdraudēta apkārtējā vide un cilvēku veselība. Plašāku informāciju par šīs ierīces otrreizējo pārstrādi varat saņemt savā pašvaldībā, no sava atkritumu apsaimniekotāja vai veikalā, kur šo ierīci iegādājāties.

Importēts no Čehijas Republikas

Izplatītājs: SIA TV PRODUCTS, Vienotais reģistrācijas numurs: 40203261904. Jautājumu vai pretenziju gadījumā, lūdzu, rakstiet uz: info@tv-shop.lv un mēs centīsimies atrast risinājumu.

Цветочная арка

Инструкция по применению


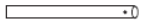
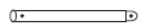



Благодарим Вас за покупку данного продукта. Перед использованием этого продукта, пожалуйста, внимательно прочитайте следующую инструкцию. При передаче этого продукта другому пользователю - пожалуйста, передайте ему и эту инструкцию

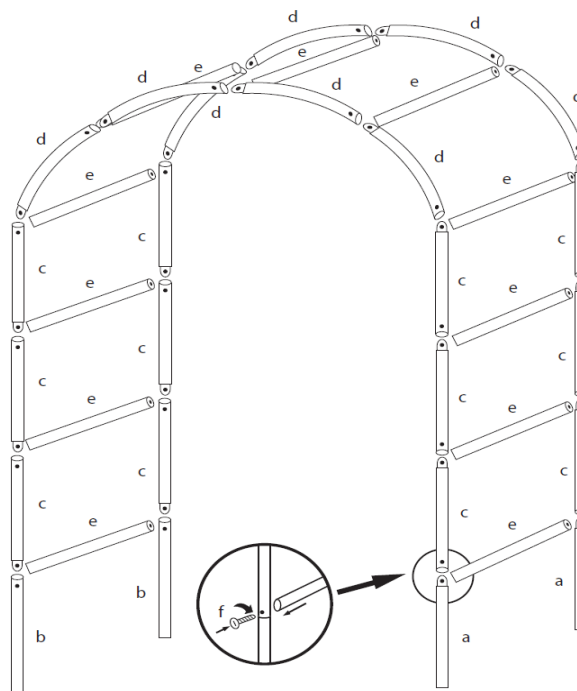
Монтаж

Список деталей:

- A. Ножки арки (справа)
- B. Ножки арки (слева)
- C. Прямые детали несущей рамы
- D. Закругленные детали несущей рамы
- E. Детали для соединения несущей рамы
- F. Болты для соединения

Гарантия не распространяется на:

a		2 gab.
b		2 gab.
c		12 gab.
d		8 gab.
e		11 gab.
f		22 gab.



- Повреждения, полученные в результате воздействия внешних факторов (намокание, неправильное использование и т.п.)
- Естественный износ устройства в результате длительного использования.
- Повреждение от неправильного использования или хранения устройства.
- Механические повреждения устройства, возникшие в результате падения или в результате какой-либо другой аналогичной причины.
- Повреждения, вызванные неквалифицированным ремонтом, неправильным использованием частей или в результате перегрузки оборудования.

Защита окружающей среды



Этот символ на устройстве или его упаковке указывает на то, что это устройство нельзя сдавать вместе с обычным бытовым мусором – оно сдаётся в специальных местах сбора электроприборов. Правильно утилизируя этот прибор Вы делаете свой вклад в защиту здоровья своих близких и окружающей среды. В результате неправильной утилизации причиняется вред окружающей среде и здоровью людей. Дополнительную информацию о вторичной переработке этого устройства Вы можете получить в своем самоуправлении, в предприятии по утилизации отходов или в магазине в котором приобрели это устройство.

Страна-поставщик: Чешская Республика